

GEHÄUSE FÜR EINE STEUEREINHEIT EINES HOME-LIFTS

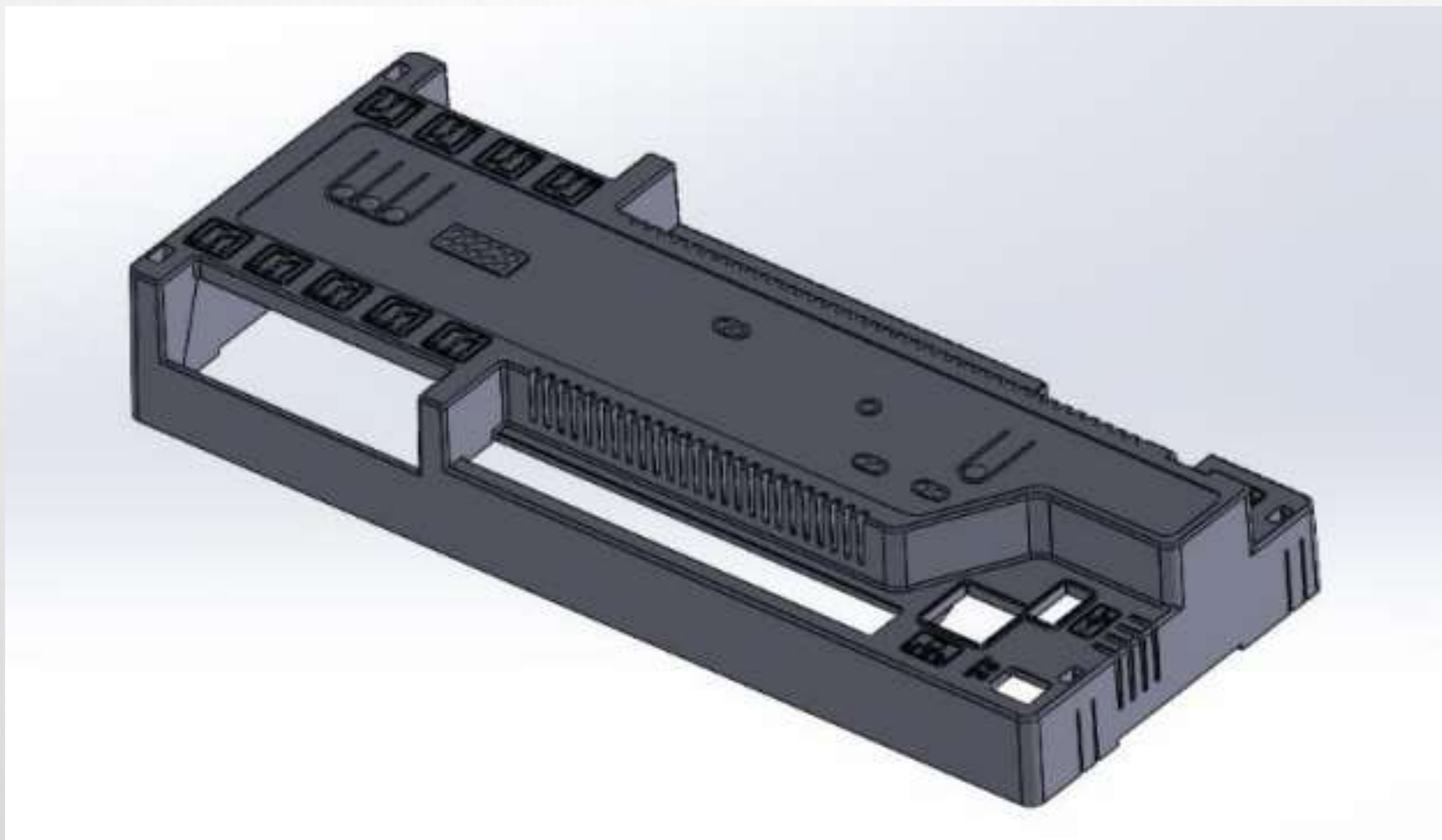
Aufgabenstellung:

Optimierungen des Gehäuses hinsichtlich:

- Wärmeabfuhr
- Dimensionierungen
- Herstellungsverfahren

Projektteam:

- Michael Erdresser
- Domenik Wimmer



Endergebnis:

- Lüftungsschlitze zur Wärmeabfuhr
- Blechboden und Kunststoffgehäuse an Platine angepasst
- Spritzgießen als Herstellungsmethode

Projektbetreuer:

- Ing. Lehner Thomas – Weigl-Aufzüge Gesellschaft m.b.H. & Co. KG
- Hell Manuel M.Sc. – Andorf Technology School